

## 单向平衡阀

### 技术参数



规格	3/8" SE	1/2" SE	1/4" SE
先导比例	1:3.1	1:3.1	1:5.5
最大流量 (L/min)	35	50	105
最大压力 (Bar)	350		

#### 使用和操作方式:

这些阀用于控制执行元件和油路块的单向移动, 为了实现以下功能:

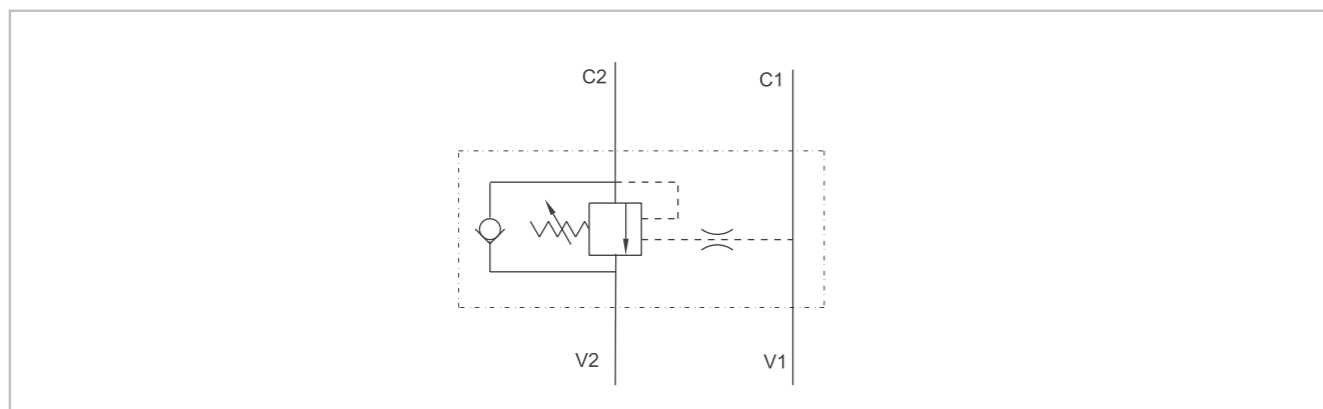
控制负载的压降: 负载的压力不会使阀弹开, 因为此阀可以防止来自执行元件的任何气冲击力。

限制负载可能产生的最大压力, 过载或突然的抖动 (负载由中心分配器控制)。

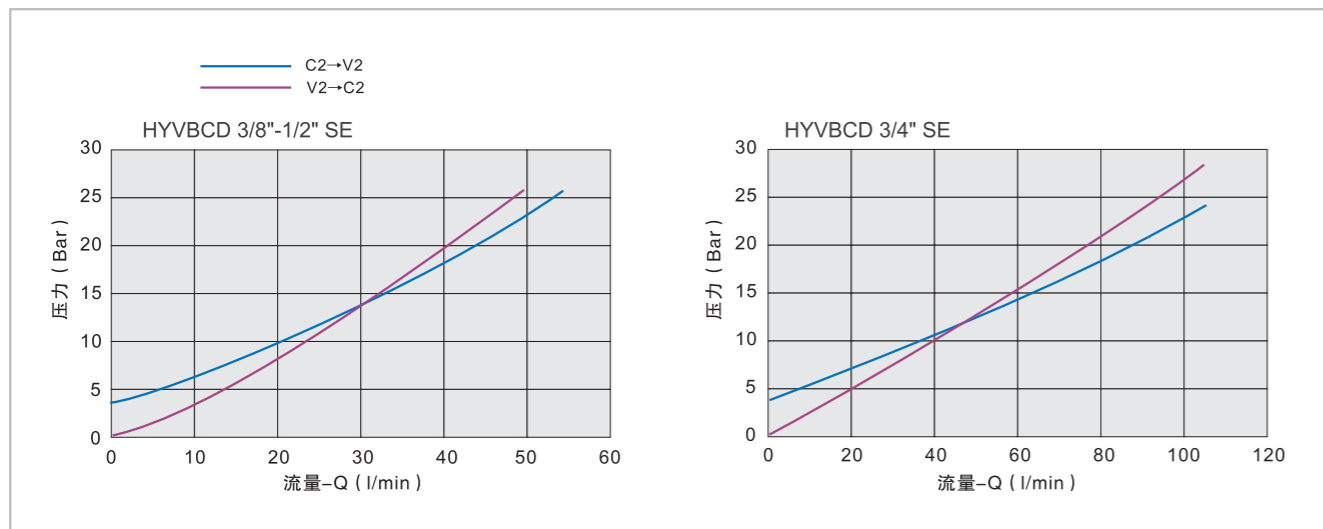
#### 应用:

连接V1和V2到压力流, 连接C1到执行元件的自由流侧, 连接C2到执行元件, 由执行元件截止回流。直通式安装。

### 机能符号

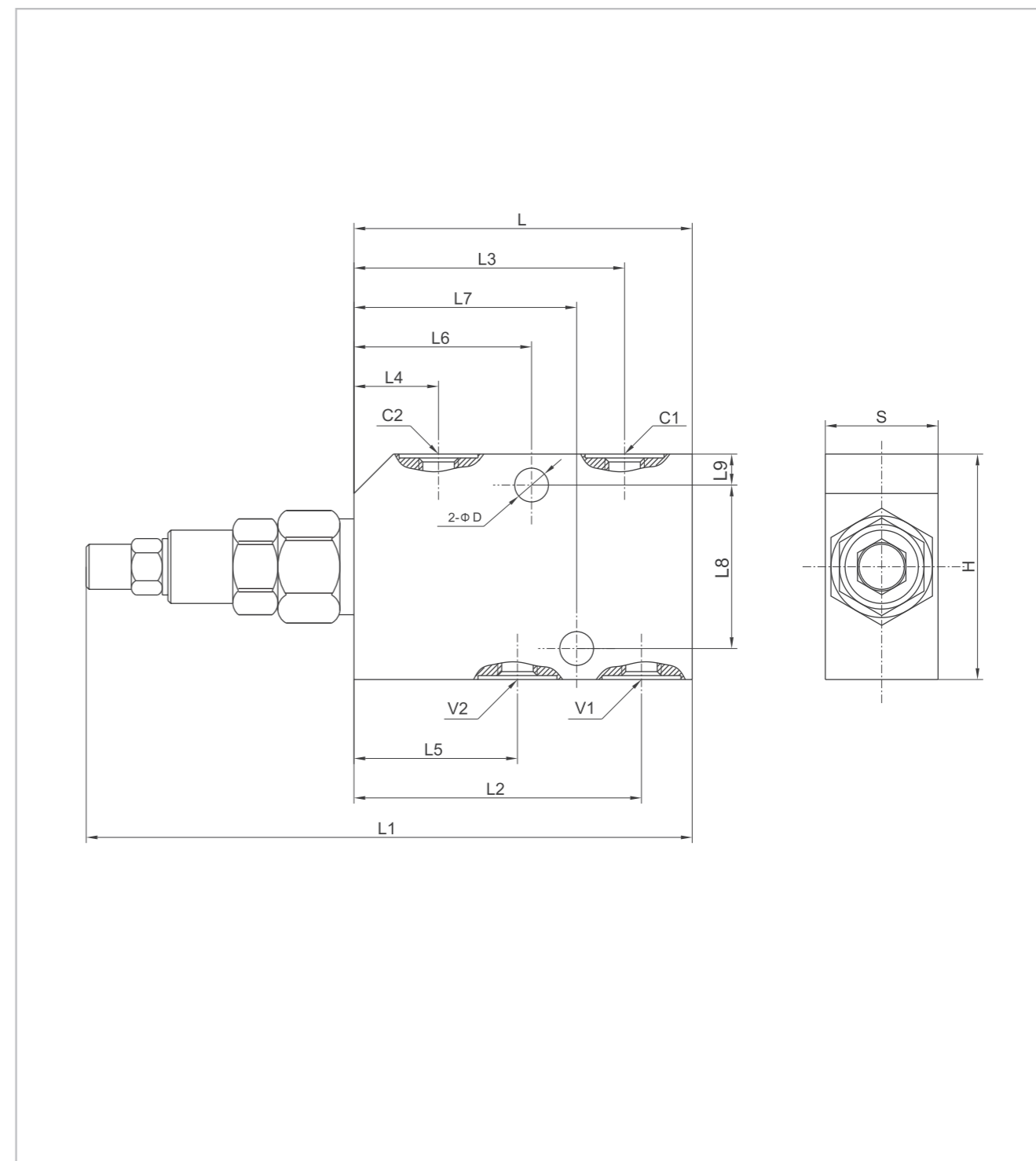


### 压力下降曲线



## 单向平衡阀

### 外形尺寸



型号	V1/V2/C1/C2	L	L1	L2	L3	L4	L5	L6	L7	L8	L9	D	H	S
HYVBCD 3/8" SE	G 3/8"	90	162	76	71	23	42	48	58	44	8	8.5	60	30
HYVBCD 1/2" SE	G 1/2"	90	162	75.5	71	23	40.5	48	58	44	8	8.5	60	30
HYVBCD 3/4" SE	G 3/4"	118	190	94	94	23	47	72.5	72.5	44	21	8.5	80	35